

ITALIASCREEN® FM 41



[Protezione solare]

ITALIASCREEN® FM 41



Prerogative del sistema

- Possibilità di utilizzo di differenti forme di testate cassonetto e staffe di ancoraggio cavi
- Versatilità di impiego di guide in tondino o cavi di acciaio anche curvate
- Tende adatte per ogni tipo di montaggio e applicazioni comprese superfici inclinate fino a 15°
- Sistema conforme alle norme ed in particolare alla UNI EN 13561
- Leggerezza estetica del sistema coniugata ad un aspetto della tenda elegante e tecnologico
- Tutti i componenti in alluminio sono termolaccati nei colori RAL o anodizzati, idonei per l'impiego esterno
- Possibilità di utilizzare molteplici tipi di tessuti e colori della collezione Model System Italia per le applicazioni interne sono disponibili tessuti in Classe 1 e privi di PVC
- Su richiesta spina di connessione rapida, con protezione IP 54, alla linea elettrica di alimentazione fissata sul cassonetto

Durevolezza e Comfort

- Tende particolarmente robuste e di lunga durata
- Semplice accessibilità dei componenti per la manutenzione
- Barra terminale in alluminio dotata di tappi telescopici operanti su due assi di cui uno rotante
- Silenziosità del sistema durante il funzionamento e in casi di leggero vento
- Garanzia sulle manutenzioni e sui prezzi di ricambio
- Possibilità di lavaggio in opera di molteplici tipi di tessuti

Versatilità e semplicità

- Possibilità di realizzare qualsiasi tipo di effetto architettonico sia esterno che interno con la massima semplicità di uso finale
- Protezione visiva dell'interno per garantire la massima privacy degli occupanti
- Uso semplice e pratico senza rischio per gli utenti; tutti i sistemi FM 41 sono motorizzati e quindi, associabili a sensori vento che li rendono assolutamente sicuri
- Possibilità di associare alle tende degli automatismi che rendono l'uso delle tende a assolutamente autonomo e confortevole

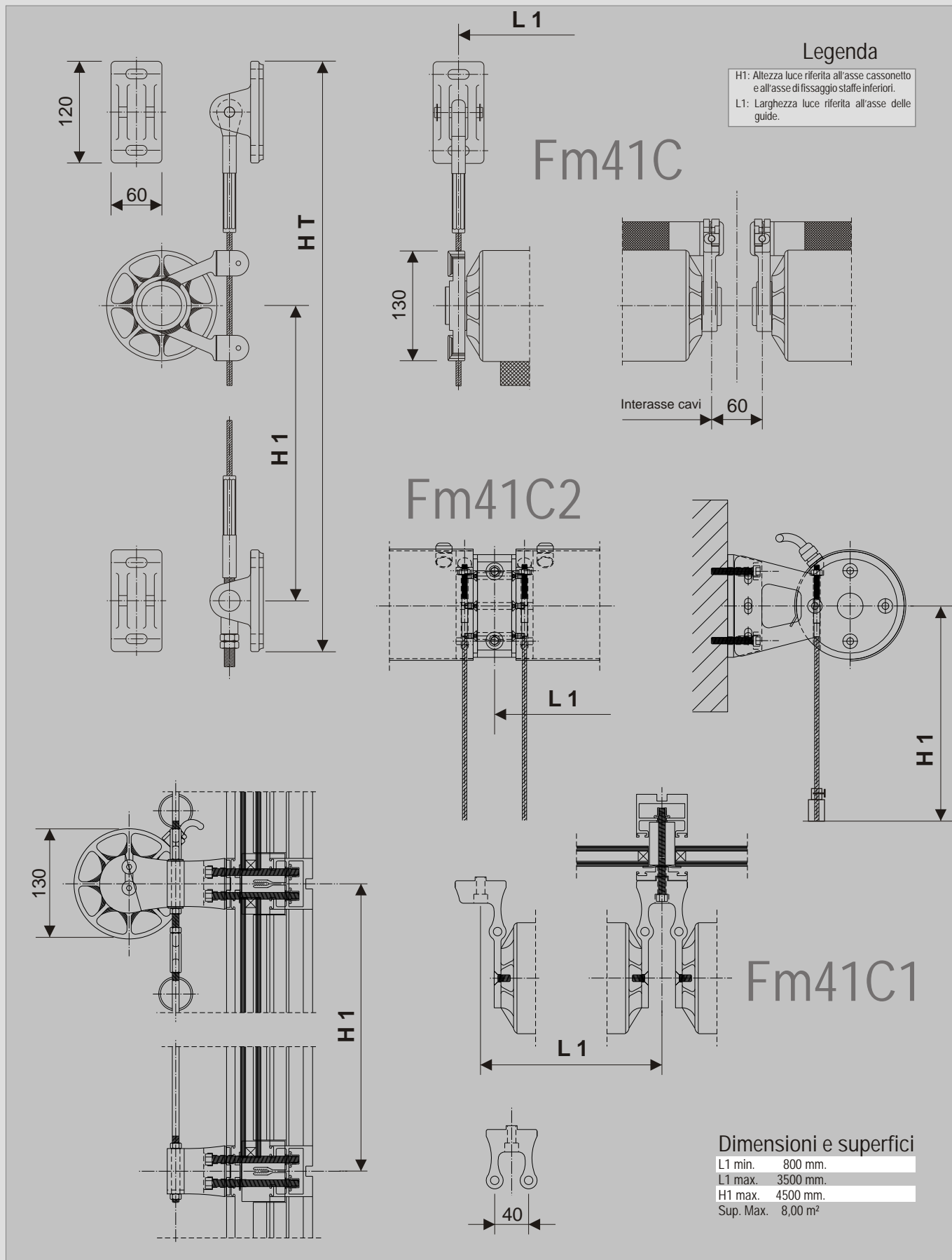
Sicurezza del sistema

- Il sistema non ha parti sottoposte a sforzo e dunque non vi sono rischi per l'utente (anche in caso di impiego in presenza di bambini, animali o cose)
- In caso di ostruzioni al normale funzionamento, la tenda si ferma contro l'ostacolo senza sforzare o danneggiarsi

Specifiche tecniche della Italiascreen FM 41

<p>Rullo, tessuto e Terminale</p>	<ul style="list-style-type: none"> • Tessuto della tenda disponibile in Fibra di vetro rivestito con PVC, matrice di poliestere rivestito in PVC, poliestere e Trevira CS®; il telo della tenda può essere rinforzato con l'inserimento di costolature in acciaio inox che limitano la formazione di fosse e onde nel tessuto. • Processo di taglio e formatura del telo con componente in PVC mediante taglio ad ultrasuoni e termosaldatura; il telo in poliestere o Trevira CS® viene tagliato al laser e cucito con filo di poliestere. • Rullo di avvolgimento del tessuto in acciaio zincato o alluminio anodizzato con opportune sedi per il fissaggio del telo. • Terminale in alluminio estruso lega 6060 T5 anodizzato o verniciato inserito in apposita tasca ricavata sul telo e munito di tappi telescopici per lo scorrimento sui cavi o tondini guida.
<p>Cassonetto e guide</p>	<ul style="list-style-type: none"> • Cassonetto di protezione del rullo di avvolgimento del tessuto realizzato in estruso di alluminio, anodizzato o verniciato a polvere poliestere del diametro di mm. 100 o 130. • Testate del cassonetto in fusione di alluminio verniciato o in materiale plastico a seconda della variante, lavorate per alloggiare la sede del motore e del cuscinetto, e predisposte per l'aggancio delle staffe di ancoraggio alla struttura. • Guide in tondo o cavo di acciaio inossidabile di diametro variabile a seconda della versione e della soluzione applicativa. • Staffe superiori di aggancio della tenda in alluminio lavorato o in fusione di alluminio verniciato, a seconda della versione e della soluzione applicativa. • Staffe inferiori di tensionamento guide in tondo o in cavo in fusione di alluminio verniciato o in acciaio inossidabile stampato.
<p>Azionamento</p>	<ul style="list-style-type: none"> • Azionamento manuale mediante argano riduttore e asta di manovra. Il comando ad argano è corredato da dispositivo di fine corsa alloggiato all'interno del cassonetto della tenda. • Azionamento mediante motore elettrico tubolare monofase operante a 230 V e 50 Hz completo di fine corsa interni al motore. Il motore elettrico è dotato di cavo elettrico lunghezza massima di 3 m.

SEZIONI SCHEMATICHE





Protezione solare Italiascreen FM 41

La famiglia delle protezioni solari filtranti Italiascreen FM 41 è stata creata per affrontare e risolvere i problemi di protezione solare, abbellimento e rispetto della privacy delle facciate e costruzioni ove si desidera avere l'effetto combinato della massima trasparenza, a tenda avvolta e di una efficace protezione solare.

Il design ricercato delle tende e dei componenti, studiati e curati anche nei dettagli, l'alta qualità dei materiali impiegati e le soluzioni tecnologiche di avanguardia adottate conferiscono alle tende FM 41 un'ampia versatilità d'impiego interno, esterno e nelle facciate a doppia pelle.

Le varianti di realizzazione delle Italiascreen FM 41 prevedono l'applicazione delle tende su qualsiasi tipo di facciata utilizzando fissaggi meccanici o speciali incollaggi ed in virtù della vastissima gamma di soluzioni tecniche è perciò possibile rispondere alle molteplici richieste del progettista. Le soluzioni tecniche utilizzate nella costruzione delle Italiascreen FM 41 permettono di avere un utilizzo regolare e sicuro delle tende in qualsiasi condizione. I tipi ed i colori dei tessuti possono essere selezionati entro una vastissima gamma di materiali e colori, in modo da personalizzare la protezione solare ed armonizzarla con l'aspetto della facciata dell'edificio o dell'arredamento. La scelta del tipo di tessuto e delle sue caratteristiche di protezione contro la luce e la radiazione solare permette inoltre di rendere ottimale il confort delle persone che operano all'interno dei locali.

Le parti metalliche che costituiscono la tenda quali il cassonetto, il terminale e le staffe sono in alluminio anodizzato o verniciato mentre le guide in cavo o in tondino sono in acciaio inossidabile per conferire al prodotto la massima durata nel tempo.

Tutte le protezioni solari Italiascreen FM 41 sono motorizzate e garantite fino a 5 anni con una manutenzione richiesta estremamente ridotta. È possibile nel corso della vita del prodotto, lavare il tessuto oppure sostituirlo per fornire un rinnovo dell'aspetto della facciata dell'edificio.

Le protezioni solari Italiascreen FM 41 non sono indicate per la protezione delle intemperie ed è sempre consigliabile l'impiego del sensore vento che ne comanda l'avvolgimento quando il vento supera i 30 Km/h (tale valore può essere variato in funzione dell'applicazione e delle dimensioni delle tende).

DESCRIZIONE PER CAPITOLATO

Protezione solare esterna concepita per applicazioni verticali o inclinate fino a 15° in facciata di edifici, costituita da cassonetto in estruso di alluminio a sezione curva, diametro 130mm (in variante 100mm) verniciato nella gamma RAL o anodizzato. Testate laterali in fusione di alluminio verniciato gamma RAL (in materiale plastico caricato con fibra di vetro per il modello FM41C2) con predisposizione per il fissaggio delle guide laterali. Guida in cavi di acciaio inox AISI 316 con terminali filettati. Barra terminale da mm 40 in alluminio estruso anodizzata e inserita in apposita tasca ricavata nel tessuto adeguatamente appesantita, dotata di tappi telescopici operanti su due assi di cui uno rotante per agevolare lo scorrimento del terminale sulle guide.

Azionamento a motoriduttore tubolare monofase operante a 230v-50hz con grado di protezione IP44 completo di switches di finecorsa e cavo di alimentazione quadripolare 4x0,75 (escluso connettore e pulsantiera).

Rullo di avvolgimento del tessuto in acciaio zincato da mm 70 con nervature e sede per l'alloggiamento del telo.

Staffe di ancoraggio superiori ed inferiori in fusione di alluminio (in acciaio verniciato per il modello FM41C2).

Tessuto Filtrante collezione Modelscreen 525 composizione 42% fibra di vetro 58% PVC, peso 525 gr/mq autoestinguento ed idoneo per l'esposizione diretta ai raggi solari, classe 1.

In alternativa

Tessuto filtrante collezione Modelsoltis composto da trama in poliestere rivestita di PVC, peso 420gr/mq, autoestinguento ed idoneo per l'esposizione diretta ai raggi solari, classe 1.

PANORAMICA DEL PRODOTTO

FM 41

Protezione	Protezione solare	●
	Protezione contro le intemperie	●
	Protezione visiva	●
	Isolamento acustico	●
	Protezione contro gli intrusi	●
	Oscuramento graduato	●
Confort	Protezione estiva del locale	●
	Isolamento termico invernale	●
	Combinazione variabile dei colori	●
	Movimento motorizzato	●
	Regolazione continua della luce	○
	Resistenza al vento	●
	Resistenza alle intemperie	●
Manutenzione	Manutenzione semplificata	●
	Lunga durata	●
	Servizio di manutenzione garantito	●
	Servizio di lavaggio tessuti	●
	Sistema operativo in caso di ghiaccio	●
Applicazioni indicate	Abitazioni unifamiliari	●
	Complessi plurifamiliari	●
	Fabbricati industriali, centri commerciali	●
	Edifici pubblici	●
Genere di Costruzione	Nuova costruzione	●
	Recupero di edifici	●
	Installazioni successive alla costruzione	●

● Sistema indicato

○ Sistema parzialmente indicato

 I dati contenuti nel presente depliant possono essere modificati senza preavviso dalla Model System Italia. I dati aggiornati possono essere reperiti sul sito www.modelsystemitalia.it REV. 00